

PROVOZ S PŘIPOJENOU AKUMULAČNÍ MASOU - DOBA AKUMULACE 12 HOD.	
Testováno podle	EN 13229
Účinnost	> 80 %
Dávka paliva (minimum / průměr / maximum)	5 / 8 / 10 kg
Teplný výkon (při době akumulace 12 hod. a dávce paliva Ø 8kg)	2,5 kW
Výkon topeniště (při dávce paliva Ø 8kg)	30,1 kW
Hmotnostní tok spalin (při dávce paliva Ø 8kg)	21,5 g/s
Průměrná teplota spalin na výstupu ¹⁾ za 4,5 bm akumulčního tahového systému ²⁾	559 °C 184 °C
Rozdělení užitého tepla topeniště pohledové sklo (jednoduché / dvojitě) dodatečná akumulční masa	20 % - / 30 % 50 %
Potřebný tah komína ³⁾	12 Pa
Potřebné množství vzduchu pro hoření	100 m ³ /h

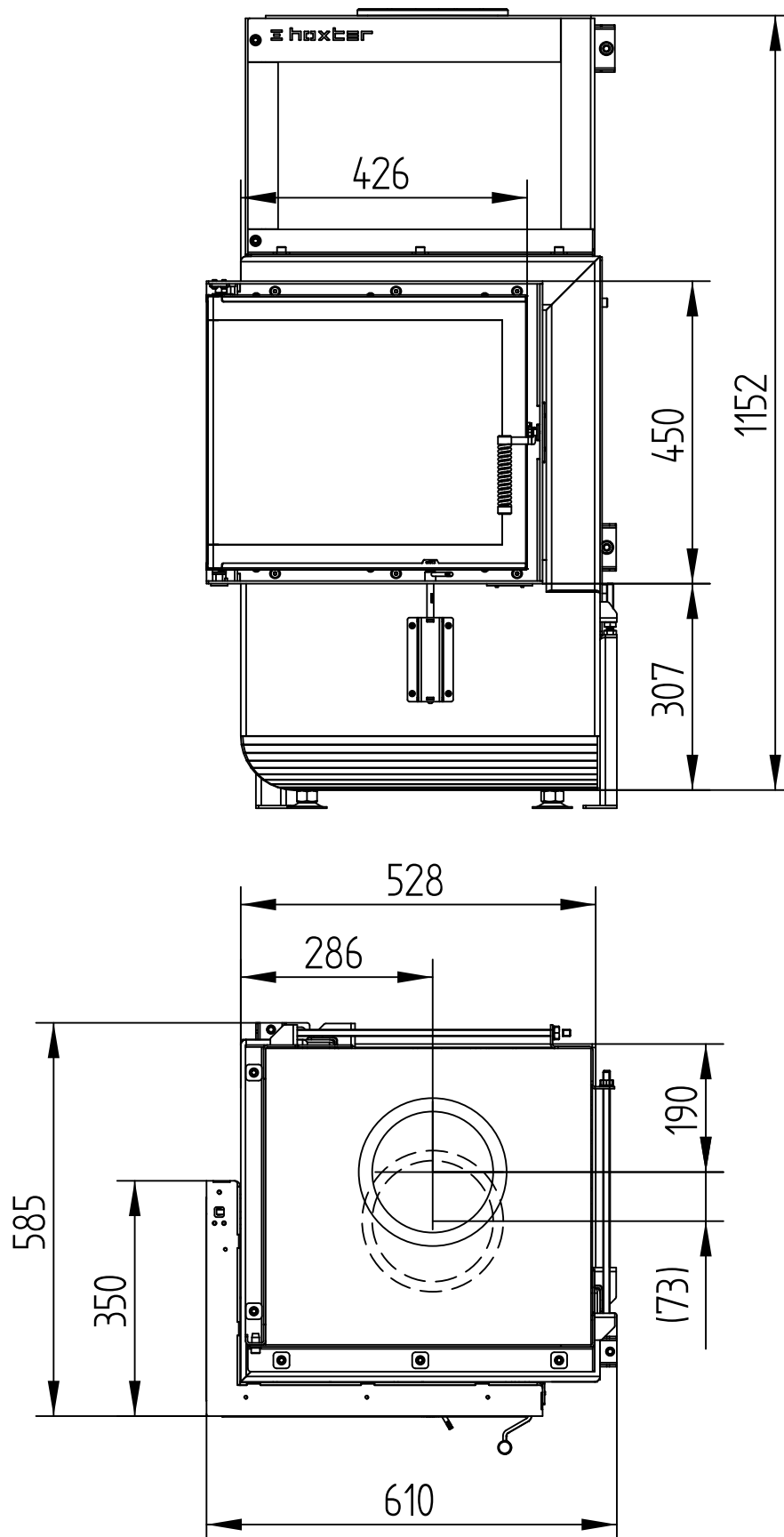
VŠEOBECNÉ TECHNICKÉ INFORMACE	
Průměr přívodu vzduchu pro hoření	1 x Ø 150 mm
Celková hmotnost / hmotnost akumulční masy topeniště	cca 302 / 193 kg
Použití v uzavřené akumulční obestavbě dle oborových pravidel	vhodné
Splňuje požadavky norem	BlmSchV (Stufe2), 15a BvG

- 1) Pro výpočet šamotového tahového systému jsou produkty Hoxter vloženy do rakouského kamnářského výpočtového programu.
- 2) Orientační hodnota - pro přesné výsledky je potřeba každý systém posoudit ve výpočtovém programu.
- 3) Pro SF bez dodatečné akumulční masy.

SF 37.24 - 50/35/45L

Technická data
Stav 01/2018

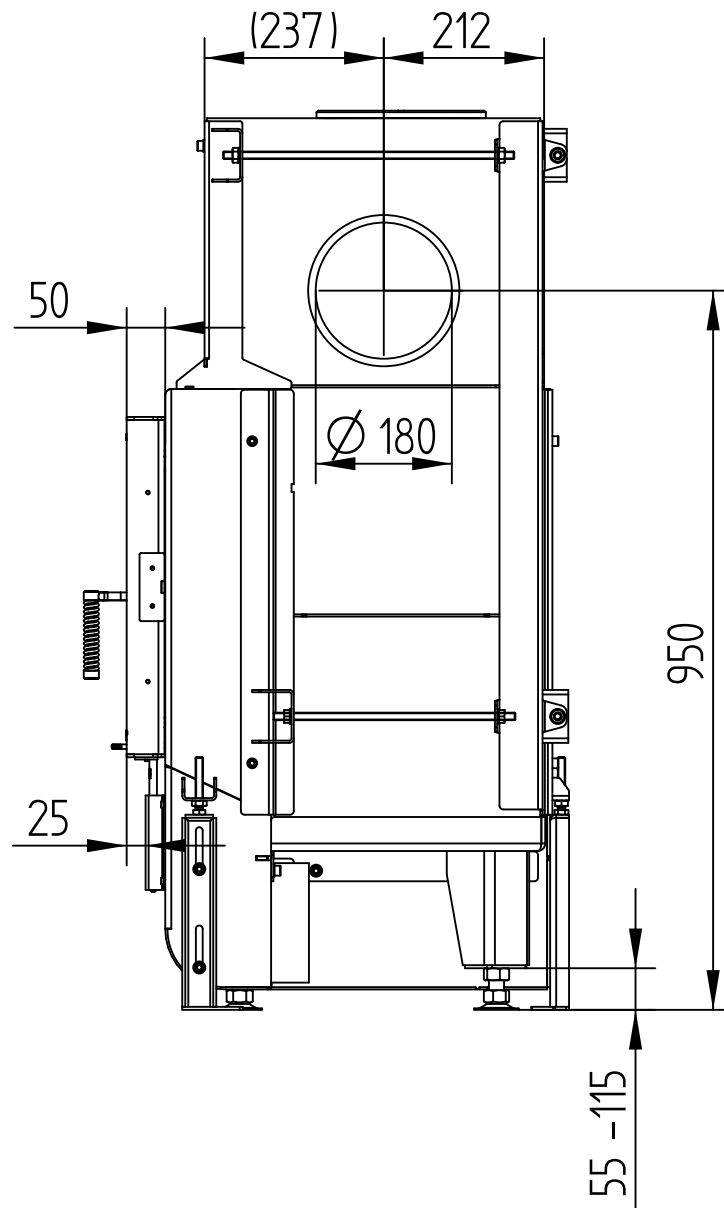
M 1 : 10



SF 37.24 - 50/35/45L

Technická data
Stav 01/2018

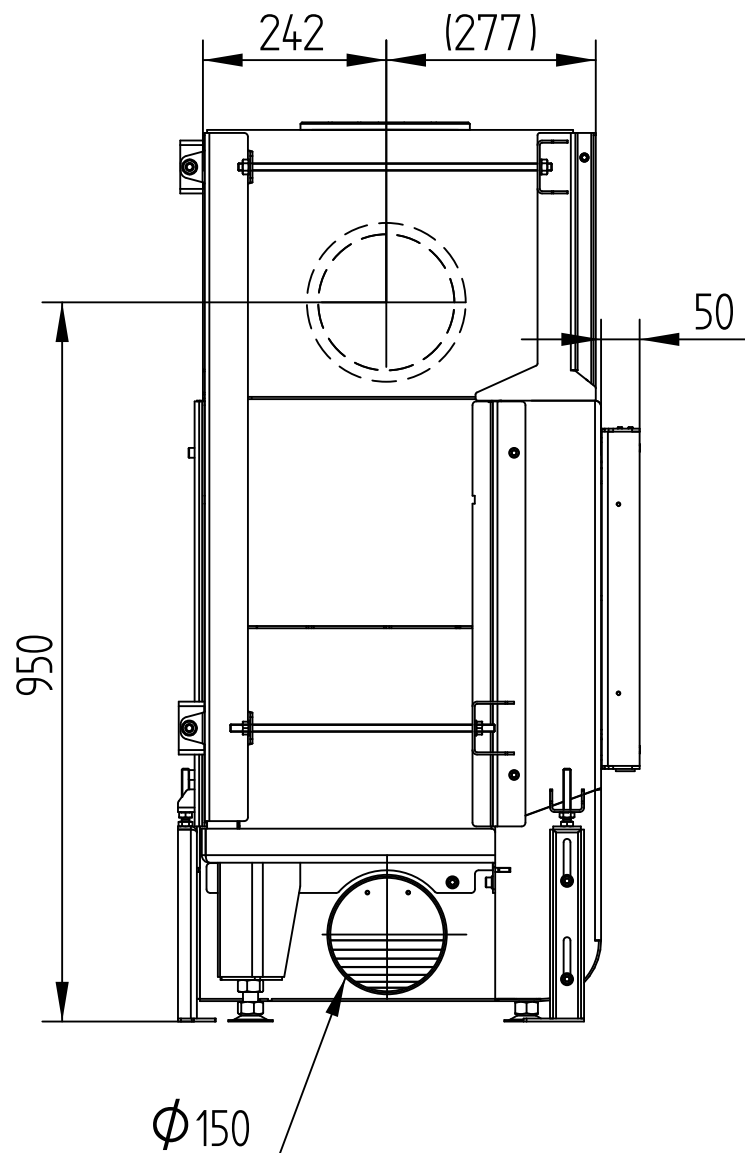
M 1 : 10



SF 37.24 - 50/35/45L

Technická data
Stav 01/2018

M 1 : 10

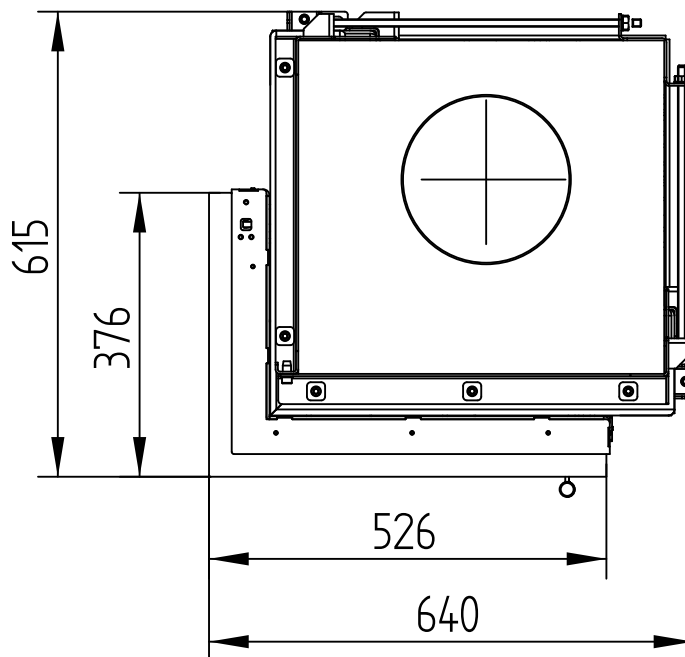
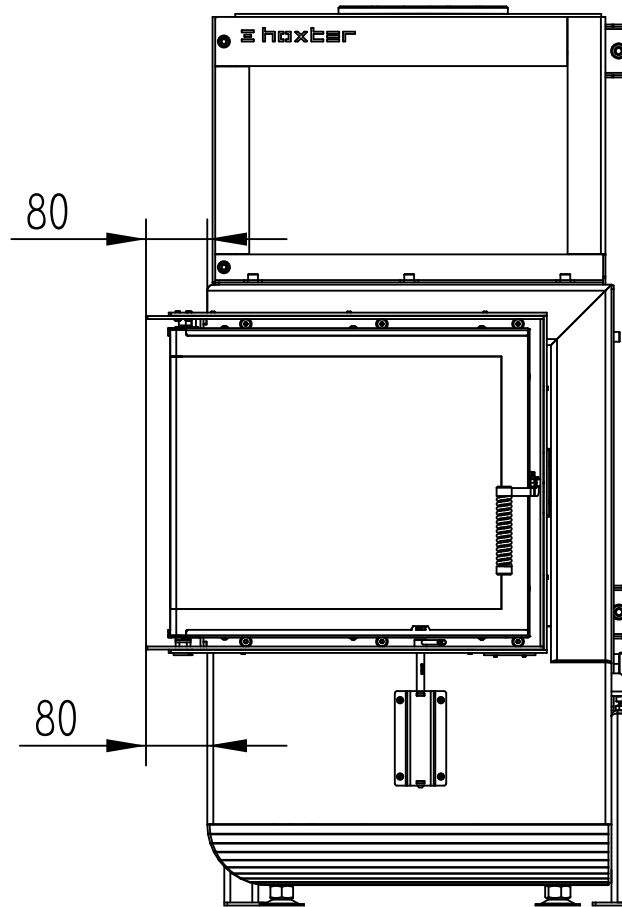


SF 37.24 - 50/35/45L

Technická data
Stav 01/2018

STAVĚCÍ RÁM ŠESTISTRANNÝ, 80 mm

M 1 : 10

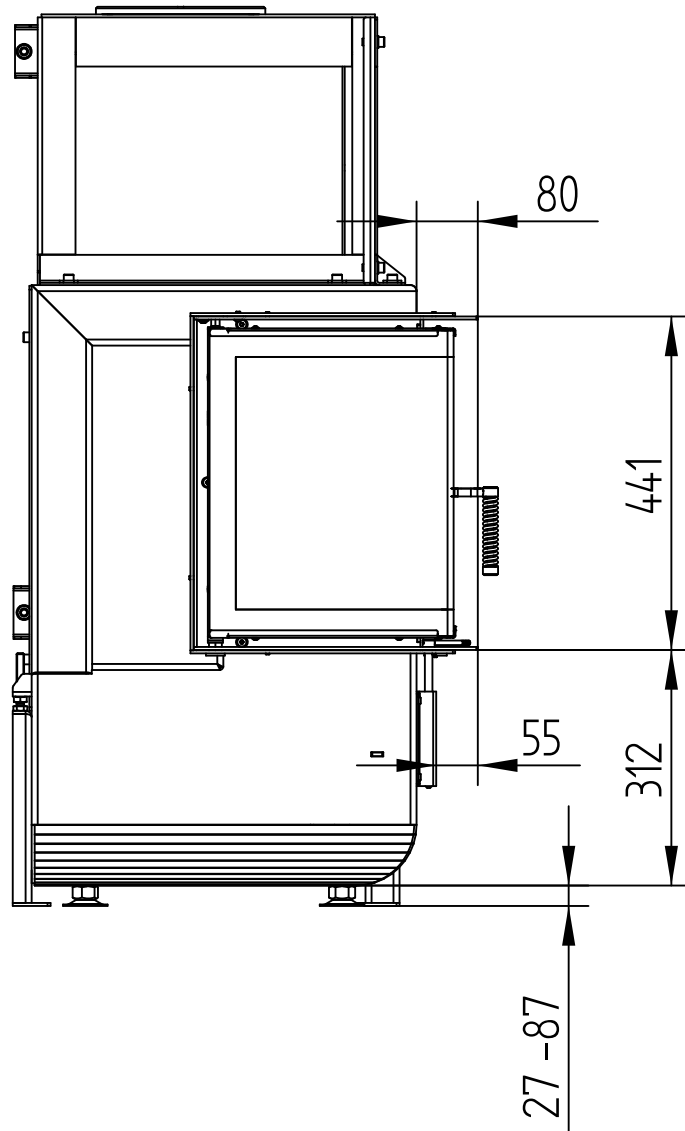


SF 37.24 - 50/35/45L

Technická data
Stav 01/2018

STAVĚCÍ RÁM ŠESTISTRANNÝ, 80 mm

M 1 : 10

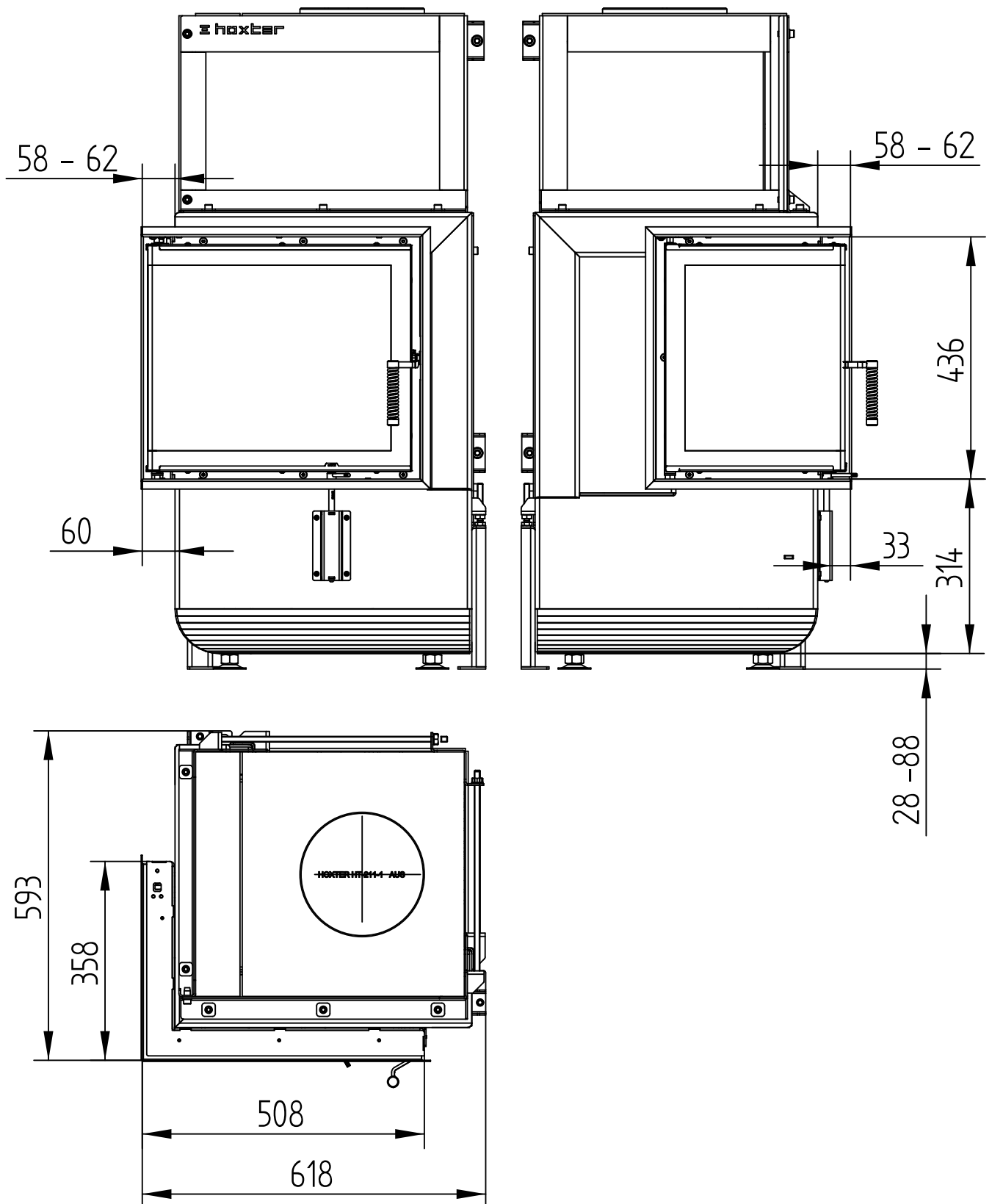


SF 37.24 - 50/35/45L

Technická data
Stav 01/2018

KRYCÍ RÁM ŠESTISTRANNÝ, 60 mm

M 1 : 10



KRYCÍ RÁM ŠESTISTRANNÝ, 60 mm