

PROVOZ S PŘIPOJENOU AKUMULAČNÍ MASOU - DOBA AKUMULACE 12 HOD.	
Testováno podle	EN 13229
Účinnost	> 80 %
Dávka paliva (minimum / průměr / maximum)	7 / 10 / 14 kg
Teplný výkon (při době akumulace 12 hod. a dávce paliva Ø 10kg)	3,0 kW
Výkon topeniště (při dávce paliva Ø 10kg)	36,3 kW
Hmotnostní tok spalin (při dávce paliva Ø 10kg)	30,4 g/s
Průměrná teplota spalin	
na výstupu ¹⁾	635 °C
za 5 bm akumulárního tahového systému ²⁾	203 °C
Rozdělení užitého tepla	
topeniště	30 %
pohledové sklo (jednoduché / dvojitě)	- / 20 %
dodatečná akumulární masa	50 %
Potřebný tah komína ³⁾	12 Pa
Potřebné množství vzduchu pro hoření	125 m ³ /h

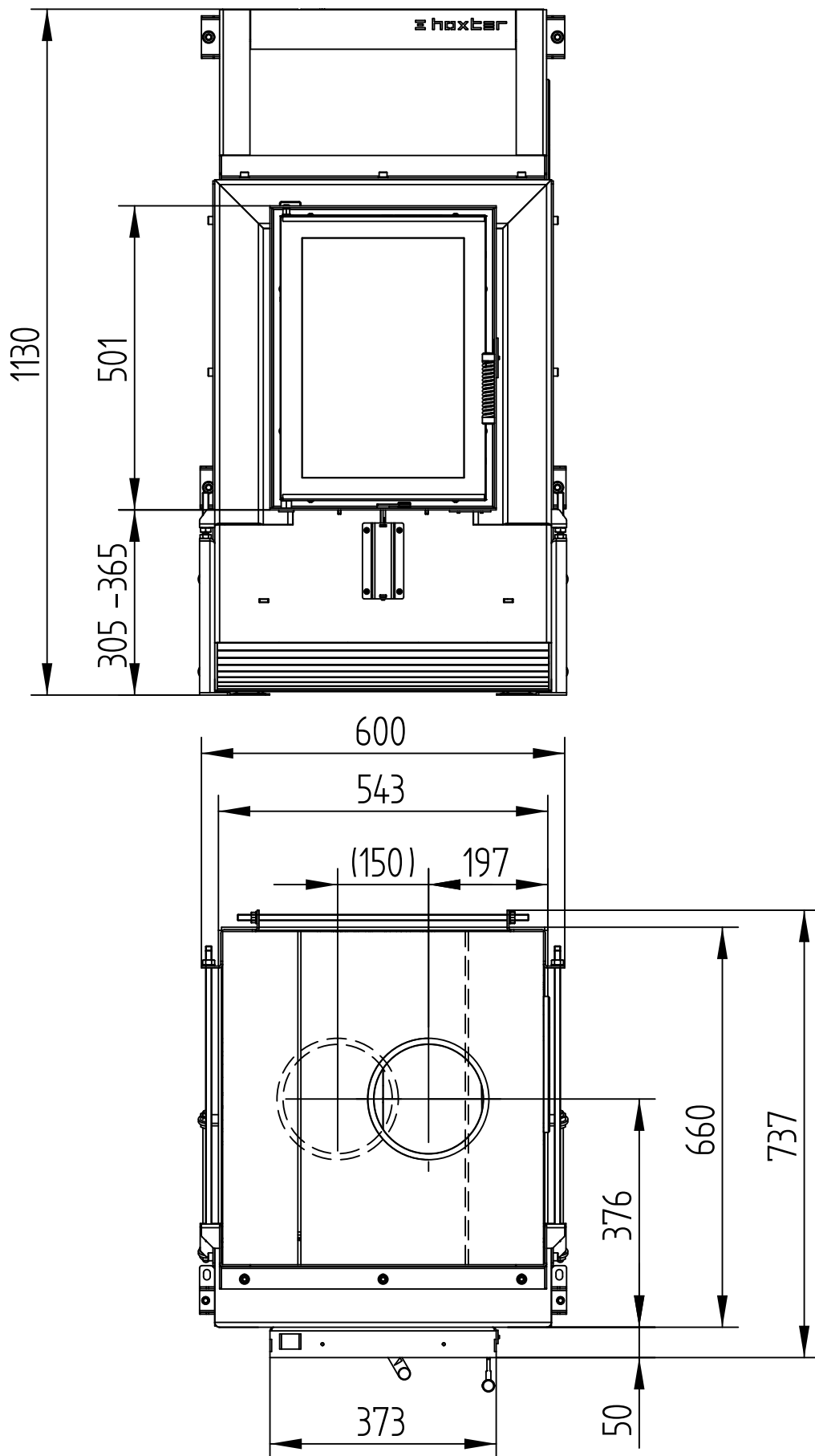
VŠEOBECNÉ TECHNICKÉ INFORMACE	
Průměr přívodu vzduchu pro hoření	2 x Ø 125 mm
Celková hmotnost / hmotnost akumulární masy topeniště	cca 464 / 371 kg
Použití v uzavřené akumulární obestavbě dle oborových pravidel	vhodné
Splňuje požadavky norem	BlmSchV (Stufe2), 15a BvG

- 1) Pro výpočet šamotového tahového systému jsou produkty Hoxter vloženy do rakouského kamnářského výpočtového programu.
- 2) Orientační hodnota - pro přesné výsledky je potřeba každý systém posoudit ve výpočtovém programu.
- 3) Pro SF bez dodatečné akumulární masy.

SF 31.40 - 37/50

Technická data
Stav 01/2018

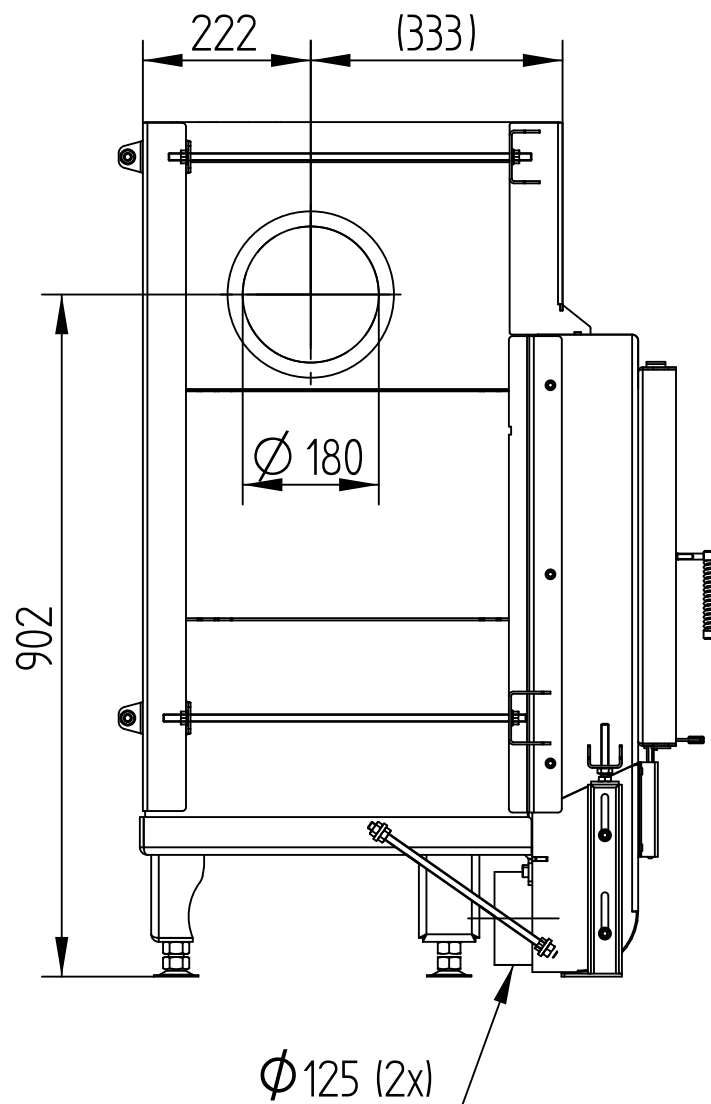
M 1 : 10



SF 31.40 - 37/50

Technická data
Stav 01/2018

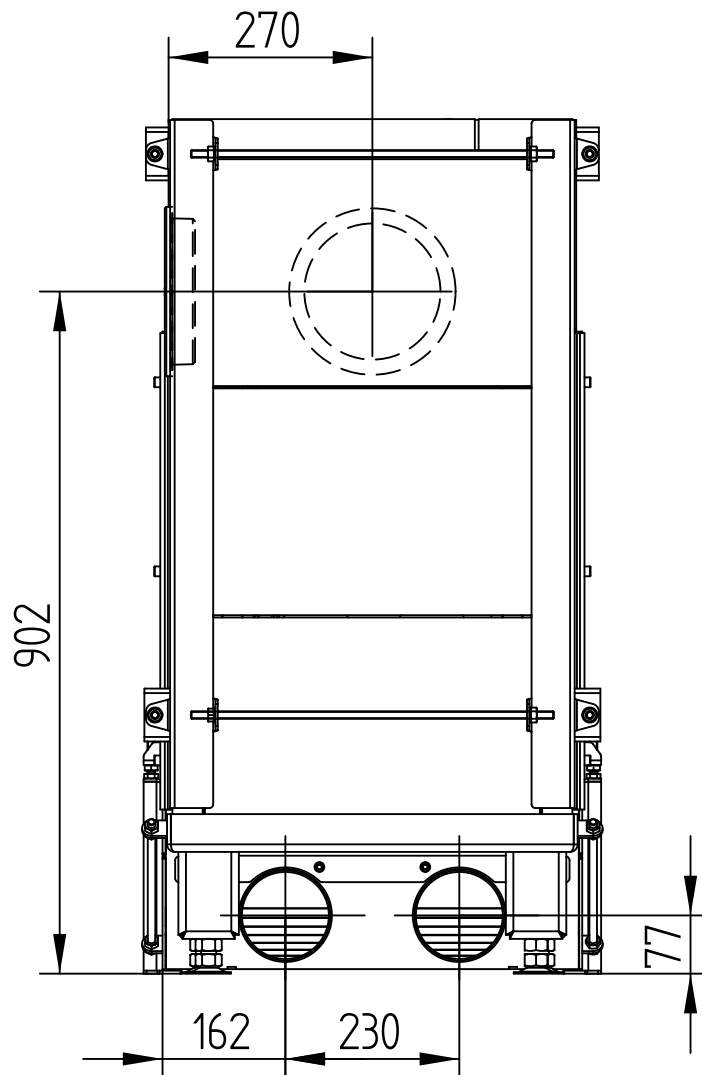
M 1 : 10



SF 31.40 - 37/50

Technická data
Stav 01/2018

M 1 : 10

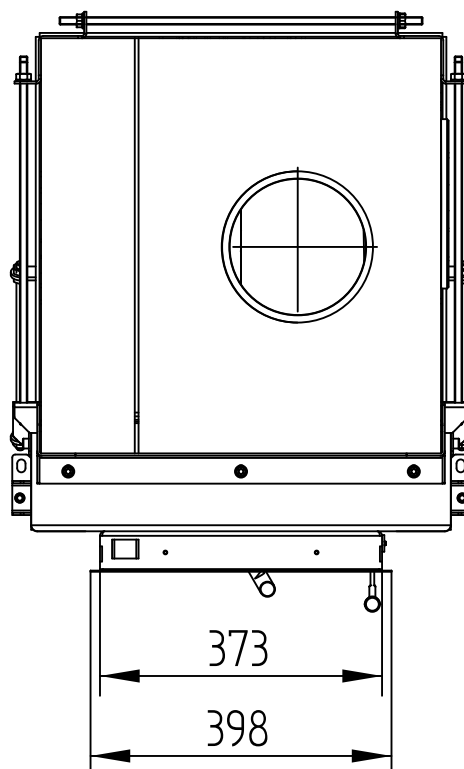
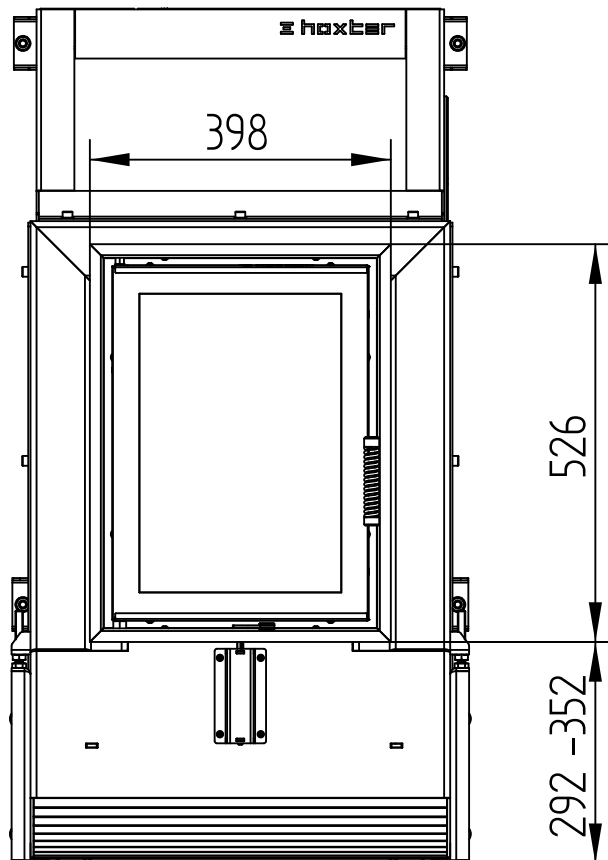


SF 31.40 - 37/50

KRYCÍ RÁM ČTYŘSTRANNÝ 1 x 90°

Technická data
Stav 01/2018

M 1 : 10

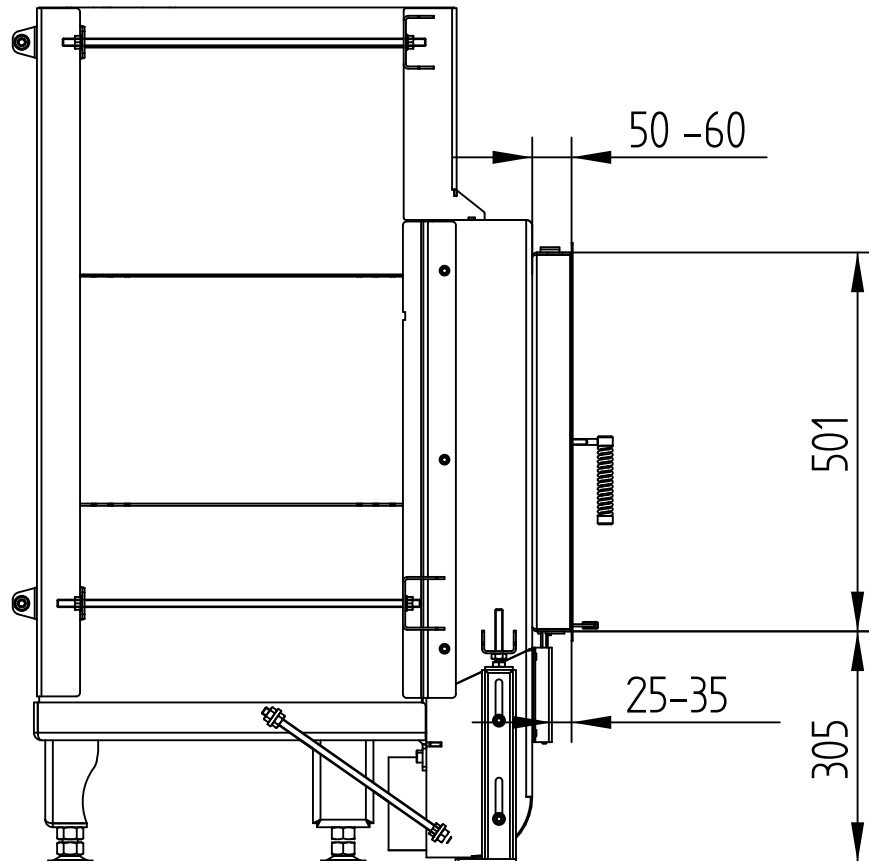


SF 31.40 - 37/50

KRYCÍ RÁM ČTYŘSTRANNÝ 1 x 90°

Technická data
Stav 01/2018

M 1 : 10

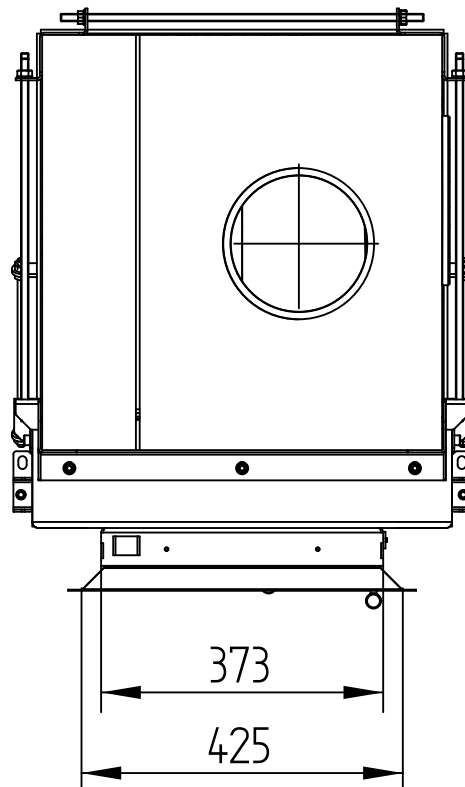
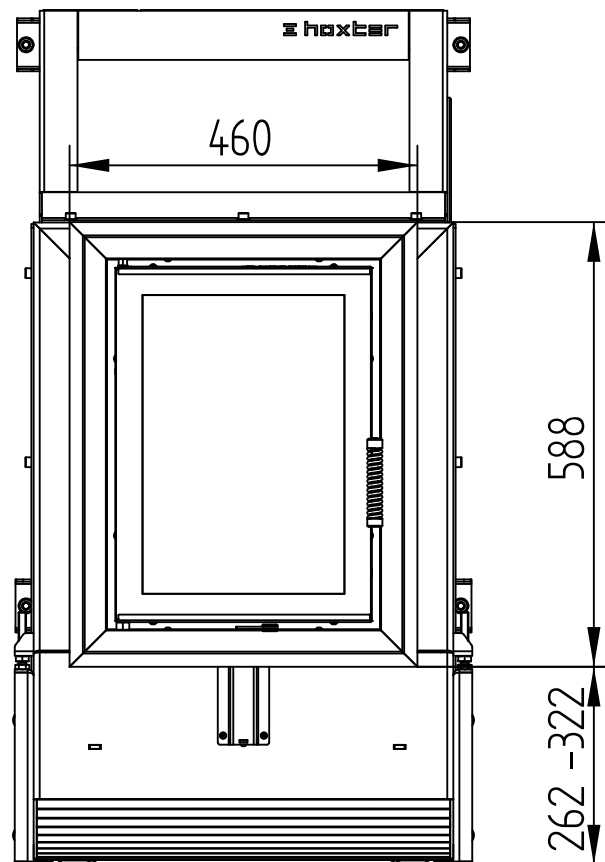


SF 31.40 - 37/50

Technická data
Stav 01/2018

KRYCÍ RÁM ČTYŘSTRANNÝ 2 x 45°

M 1 : 10



SF 31.40 - 37/50

KRYCÍ RÁM ČTYŘSTRANNÝ 2 x 45°

Technická data
Stav 01/2018

M 1 : 10

